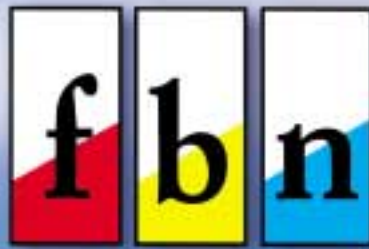


FILTRI ARIA PER VUOTO



***AIR FILTER FOR
VACUUM APPLICATIONS
VAKUUMFILTER
FILTRES A AIR POUR POMPES A VIDE***

I FILTRI ARIA A SECCO SERIE FPV

Questa serie di filtri è particolarmente indicata per lavorare in condizioni di vuoto assoluto. Meticolosi controlli, effettuati all'interno della sala prove a garanzia dell'alta qualità del prodotto, ne assicurano una perfetta tenuta ed una lunga durata. Inoltre, lo speciale trattamento di verniciatura ne garantisce l'integrità nel tempo. L'elemento filtrante, in carta trattata di ottima qualità con grado di filtrazione di 5-7 micron, assicura la massima protezione alle pompe per vuoto.

GB DRY AIR FILTERS - SERIES FPV

This series of filters is particularly indicated for absolute vacuum conditions. Meticulous controls, performed in the Quality Control laboratory, guarantee the high quality of the product ensuring a perfect fit and prolonged use. The specially treated painted finish guarantees the integrity of the casing over a long period of time. The filter element of high quality treated paper, and a filtration grade of 5-7 microns, assures maximum protection.

D TROCKENFILTER SERIE FPV

Diese Serie von Filter ist besonders für den Einsatz im absoluten Vakuum geeignet. Sorgfältige Prüfungen in Testräumen zur Gewährleistung von hoher Qualität, versichern eine einwandfreie Dichtigkeit und eine lange Lebensdauer. Weiterhin wird die Beständigkeit in der Zeit von einer Sonderlackierung garantiert. Der Filterelement, aus behandeltem Papier von höher Qualität mit Filterungsgrad von 5-7 Mikron, sichert den maximalen Schutz.

F FILTRES A AIR - SERICE FPV

Cette série de filtres est spécialement conçue pour fonctionner en condition de vide absolu. Le papier spécial 5 microns, le traitement de peinture sur la partie métallique, ainsi que des contrôles très sévères sur 100% de la production, sont la garantie d'une qualité et une longévité sans précédents.

FIG. 1

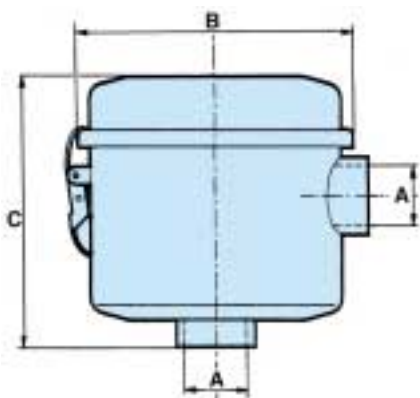


FIG. 2

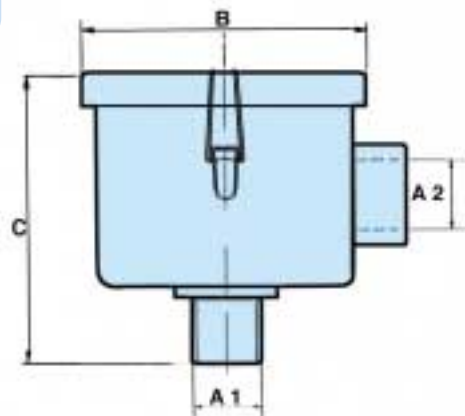


TABELLA DIMENSIONALE FILTRI PER VUOTO - VACUUM FILTER DIMENSION TABLE
ABMESSUNGSTABELLE FÜR VAKUUMFILTER - TABLE DES DIMENSIONS DES FILTRES À VIDE

MODELLO MODEL	DIS. PICT.	Q m ³ /h*	DIMENSIONI - DIMENSION				CARTUCCIA - CARTRIDGE			
			A1	A2	B	C	carta paper	rete vellutata velvet mesh	poliestere polyester	inox stainless steel
FPV.02753	FIG.1	25	3/8"G	3/8"G	83	80	MF9.02655	AS2.05364	MF9.02655P	AS3.05321
FPV.02754	FIG.1	45	1/2"G	1/2"G	108	93	MF9.02656	AS2.05365	MF9.02656P	AS3.03644
FPV.02773	FIG.2	45	1/2"R	1/2"G	107	112	MF9.02656	AS2.05365	MF9.02656P	AS3.03644
FPV.02755	FIG.1	50	3/4"G	3/4"G	108	93	MF9.02656	AS2.05365	MF9.02656P	AS3.03644
FPV.02762	FIG.1	75	3/4"G	3/4"G	133	96	MF9.02658	AS2.03682	MF9.02658P	AS3.03645
FPV.02764	FIG.1	90	1"G	1"G	133	96	MF9.02658	AS2.03682	MF9.02658P	AS3.03645
FPV.02756	FIG.1	110	1"1/4G	1"1/4G	133	96	MF9.02658	AS2.03682	MF9.02658P	AS3.03645
FPV.02774	FIG.2	110	1"1/4R	1"1/4G	133	115	MF9.02658	AS2.03682	MF9.02659P	AS3.03645
FPV.02759	FIG.1	150	1"1/4G	1"1/4G	176	161	MF9.02657	AS2.03685	MF9.02657P	AS3.03689
FPV.02775	FIG.2	150	1"1/4R	1"1/4G	176	177	MF9.02657	AS2.03685	MF9.02657P	AS3.03689
FPV.02760	FIG.1	200	1"1/2G	1"1/2G	176	200	MF9.02679	AS2.05366	MF9.02679P	AS3.03646
FPV.02761	FIG.1	320	2"G	2"G	200	258	MF9.02659	AS2.05367	MF9.02659P	AS3.03647
FPV.02776	FIG.2	320	2"R	2"G	200	287	MF9.02659	AS2.05367	MF9.02659P	AS3.03647
FPV.02757	FIG.1	340	2"1/2G	2"1/2G	200	258	MF9.02659	AS2.05367	MF9.02659P	AS3.03647
FPV.02769	FIG.1	360	3"	3"	200	258	MF9.02659	AS2.05367	MF9.02659P	AS3.03647
FPV.02770	FIG.1	540	4"	4"	305	320	MF9.03859	AS2.05368	MF9.03859P	AS3.05369

* PORTATE RILEVATE CON 200 mm H₂O DI PERDITA DI CARICO CON FILTRO COMPLETO DI CARTUCCIA IN CARTA

* CAPACITY MEASURED WITH 200 mm H₂O PRESSURE LOSS WITH PAPER CARTRIDGE

* MIT 200 mm H₂O STRÖMUNGSVERLUST GEMESSENE DURCHFLUSSMENGEN MIT FILTER INKLUSIV PAPIERFILTEREINSATZ

* DÉBITS RELEVÉS AVEC 200 mm H₂O DE PERTE DE CHARGE AVEC FILTRE DOTÉ D'UNE CARTOUCHE EN PAPIER

I FILTRI ARIA A SECCO SERIE FAS

Questa serie di filtri trova largo impiego nei motori per: macchine utensili, movimento terra, compressori o motori a scoppio.

La cartuccia può essere fornita in carta trattata di ottima qualità, massima superficie filtrante con grado di filtrazione di 5-7 micron, o in rete vellutata con grado di filtrazione 40 micron. Attacco filettato con filettatura metrica, a gas o a fascetta. A richiesta si eseguono filtri con attacchi e dimensioni speciali.

GB DRY AIR FILTERS -SERIES FAS

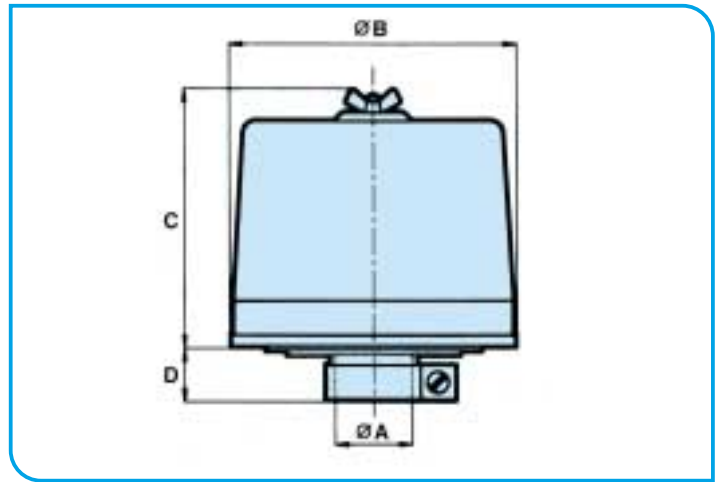
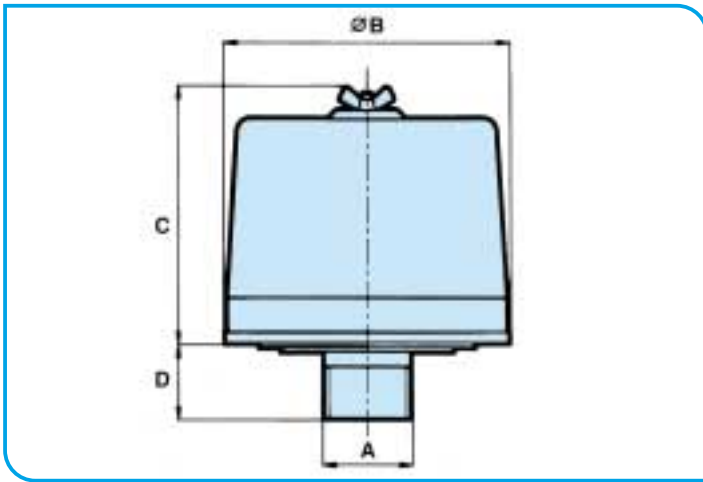
This series of filters is used widely in motors for: Machine Tools, Earth Movers, Compressors and Combustion Engines. The cartridge can be supplied with treated paper of the best quality, maximum surface filtration of 5-7 microns, or with velvet net, and a filtration grade of 40 microns. Jubilee clip, Metric or Gas threaded attachment. Filters with special attachments can be supplied by request.

D TROCKENFILTER SERIE FAS

Diese Filterserie wird besonders viel auf Motoren von: Werkzeugmaschinen, Verdichter oder Verbrennungsmotoren eingesetzt. Die Patrone kann aus hochwertigem Papier, mit maximaler Filterungsfläche und Filterungsgrad von 5-7 Mikron, oder aus sam mit Filterungsgrad von 40 Mikron geliefert werden. Anschlußgewind mit metrische Gewinde, oder Gasgewinde oder mit Schelle. Auf Wunsche werden Filter mit besonderen Anschlüsse und Abmessungen hergestellt.

F FILTRES A AIR SEC SERIE FAS

Cette série de filtres trouve son utilisation auprès des machines outils; machines du bâtiment et T.P. L'élément filtrant peut être fourni en papier 5-7 microns ou en tissu 40 micron. Fixation par manchon fileté ou par collier ou sur demande par bride adaptée.



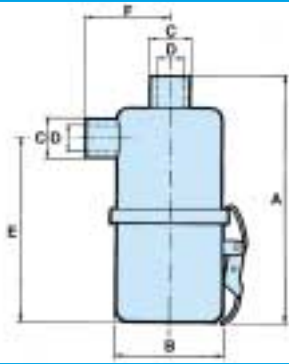
ATTACCO FILETTATO THREADED ATTACHMENT MIT GEWINDESTÜTZEN FIXATION PAR MANCHON FILETÉ	MODELLO MODEL	PORT. - CAP. m ³ /h*		DIMENSIONI - DIMENSION				CARTUCCIA - CARTRIDGE			
		carta paper	rete vell. vel. mesh	A	B	C	D	carta paper	rete vellutata velvet mesh	poliestere polyester	inox stainless steel
	FAS.04499	10	18	1/4"G	55	45	25	MF9.04701	AS2.03666	MF9.04701P	AS3.05370
	FAS.04500	10	18	12X1.5	55	45	25	MF9.04701	AS2.03666	MF9.04701P	AS3.05370
	FAS.04501	10	18	3/8"G	55	45	30	MF9.04701	AS2.03666	MF9.04701P	AS3.05370
	FAS.04502	25	40	1/2"G	79	60	30	MF9.04702	AS2.03662	MF9.04702P	AS3.05371
	FAS.04503	45	68	3/4"G	104	90	30	MF9.04703	AS2.03681	MF9.04703P	AS3.03644
	FAS.04520	45	68	26X1.5	104	90	30	MF9.04703	AS2.03681	MF9.04703P	AS3.03644
	FAS.04504	100	140	1"G	130	100	40	MF9.02658	AS2.03682	MF9.02568P	AS3.03645
	FAS.04519	125	170	1"1/4G	130	100	40	MF9.02658	AS2.03682	MF9.02568P	AS3.03645
	FAS.04505	150	200	1"1/2G	130	130	45	MF9.04705	AS2.03683	MF9.04705P	AS3.03712
	FAS.04506	250	320	2"G	130	130	60	MF9.04705	AS2.03683	MF9.04705P	AS3.03712
	FAS.04507	300	420	2"G	172	160	50	MF9.02657	AS2.03685	MF9.02657P	AS3.03689
	FAS.04508	500	650	2"1/2G	195	160	60	MF9.04706	AS2.03686	MF9.04706P	AS3.05372
	FAS.04509	900	1.200	3"G	290	190	60	MF9.04707	AS2.03687	MF9.04707P	MF9.04707I
	FAS.04510	1.800	2.300	4"G	320	240	60	MF9.04708	AS2.03688	MF9.04708P	AS3.05373
ATTACCO A FASCETTA JUBILEE CLIP ATTACHMENT MIT SCHELLE FIXATION PAR COLLIER	FAS.04511	54	68	20	104	90	20	MF9.04703	AS2.03681	MF9.04703P	AS3.03644
	FAS.04512	100	140	40	130	100	20	MF9.02658	AS2.03682	MF9.02658P	AS3.03645
	FAS.04513	150	200	52	130	130	20	MF9.04705	AS2.03683	MF9.02658P	AS3.03712
	FAS.04514	300	420	60	172	160	20	MF9.02657	AS2.03685	MF9.02657P	AS3.03689
	FAS.04515	500	420	80	195	160	25	MF9.04706	AS2.03686	MF9.04706P	AS3.05372
	FAS.04516	500	650	90	195	160	25	MF9.04706	AS2.03686	MF9.04706P	AS3.05372
	FAS.04517	900	1.200	100	290	190	25	MF9.04707	AS2.03687	MF9.04707P	MF9.04707I
	FAS.04518	1.800	2.300	140	320	240	25	MF9.04708	AS2.03688	MF9.04708P	AS3.05373

* PORTATE RILEVATE CON 200 mm H₂O DI PERDITA DI CARICO

* CAPACITY MEASURED WITH 200 mm H₂O PRESSURE LOSS

* MIT 200 mm H₂O STRÖMUNGSVERLUST GEMESSENE DURCHFLUSSMENGEN

* DÉBITS RELEVÉS AVEC 200 mm H₂O DE PERTE DE CHARGE



I FILTRI ARIA A BAGNO D'OLIO

I filtri aria a bagno d'olio per vuoto FBN sono stati progettati per impieghi prolungati in ambienti particolarmente polverosi. Ottimo grado di filtraggio, lunga durata, minima manutenzione e lo speciale trattamento di verniciatura ne garantiscono l'integrità nel tempo, per poter affrontare ogni ambiente esterno ed ogni tipo di lavorazioni meccaniche.

GB OIL BATH AIR FILTERS

FBN oil bath air filters, are designed for prolonged use in particularly dusty environments. Excellent grade of filtration, capacity for prolonged use, minimum maintenance and the specially treated painted finish guarantee the filters integrity over a long period of time, enabling performance in any external environment and type of mechanical work.

D ÖLBADFILTER

Die ölbadfilter FBN für den Einsatz im Vakuum sind für langfristigen Einsatz in besonders staubigen Räumen entwickelt worden. Sehr gutes Filtervermögen, lange Lebensdauer, geringe Wartung und die besondere Lackierung versichern dessen Beständigkeit in der Zeit, um egal welche äußere Umgebung oder mechanische Bearbeitungen widerstehen zu können.

F FILTRES A AIR A BAIN D'HUILE

Les filtres à air à bain d'huile FBN ont été conçus pour une utilisation prolongée dans des conditions d'air très chargé en poussière. Degré de filtration optimale et faible coût d'entretien font de ce filtre un compromis idéal pour l'utilisation à l'extérieur.

MODELLO MODEL	DIMENSIONI DIMENSION						PORTATA CAPACITY m ³ /h*
	A	B	C	D	E	F	
FA3.02045	212	106	40	1/2"	162	100	90
FA5.02046	210	130	50	1"	156	105	120
FA6.02047	296	162	60	1" 1/2	198	128	250
FA7.02095	340	185	67	2"	226	142	350

* **PORTATE RILEVATE CON 200 mm H₂O DI PERDITA DI CARICO**
 * CAPACITY MEASURED WITH 200 mm H₂O PRESSURE LOSS
 * MIT 200 mm H₂O STRÖMUNGSVERLUST GEMESSENE DURCHFLUSSMENGEN
 * DÉBITS RELEVÉS AVEC 200 mm H₂O DE PERTE DE CHARGE

RICAMBI SPARE PARTS	FA3.02045	FA5.02046	FA6.02047	FA7.02095
MASSA FILTRANTE FILTERING MASS	MF6.01014	MF6.01007	MF6.01006	MF6.01017
CAPPA OLIO OIL SUMP	CO3.01703	CO3.01705	CO3.01625	CO3.01626

I FILTRI ASPIRAZIONE IN RETE METALLICA

I filtri aspirazione in rete metallica sono costruiti completamente in metallo zincato, l'elemento filtrante è costituito da tela tessuta in FeZn, i filtri sono dotati di attacco filettato gas maschio o femmina. Su richiesta si eseguono filtri con dimensioni e attacchi speciali.

GB INTAKE FILTERS MADE OF WIRE MESH

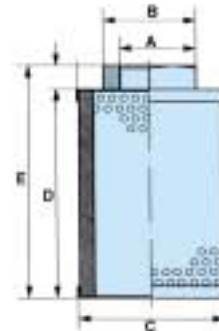
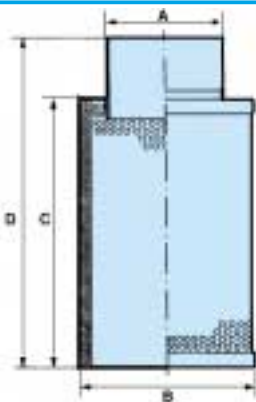
The wire mesh intake filters are made entirely of galvanised metal. The filtering element consists in a woven fabric made of galvanised iron. The filters are equipped with male or female threaded gas fittings. On request, we can provide filters with special dimensions and fittings.

D SAUGFILTER AUS METALLNETZ

Die Saugfilter aus Metallnetz bestehen vollständig aus verzinktem Metall. Das Filterelement besteht aus einem Gewebetuch aus FeZn. Die Filter verfügen über einen Innen- oder Außengewinde-Gasanschluss. Auf Anfrage werden Filter in Sondergrößen und mit Spezialanschlüssen angefertigt.

F FILTRES D'ASPIRATION EN TOILE MÉTALLIQUE

Les filtres d'aspiration en toile métallique sont entièrement réalisés en métal zingué et l'élément filtrant est constitué d'une toile tissée en FeZn. Les filtres sont dotés d'un raccord fileté mâle ou femelle pour le raccordement gaz. Nous pouvons, sur demande, réaliser des filtres avec des dimensions et des raccords spéciaux.



MODELLO MODEL	DIMENSIONI DIMENSION				CON ATTACCO FILETTATO MASCHIO WITH MALE THREADED FITTING MIT AUBENGWINDEANSCHLUSS AVEC RACCORD FILETÉ MALE
	A	B	C	D	
FR5.04207	1/4"	50	51	65	
FR8.03579	1"	70	62	82	
FR8.03577	1" 1/4	70	62	112	
FR8.03569	1" 1/2	80	81	112	
FR8.03567	2"	89	134	164	

MODELLO MODEL	DIMENSIONI DIMENSION					CON ATTACCO FILETTATO FEMMINA WITH FEMALE THREADED FITTING MIT INNENGWINDEANSCHLUSS AVEC RACCORD FILETÉ FEMELLE
	A	B	C	D	E	
FR8.01756	1"	46	60	62	71	
FR8.01757	1" 1/4	50	60	62	68	
FR8.01319	1" 1/2	60	80	81	91	
FR8.01758	2"	65	80	81	87	
FR8.01767	2"	65	80	134	140	

TABELLA DIMENSIONALE CARTUCCE ARIA IMPIANTI PER VUOTO
 DIMENSION TABLE OF AIR CARTRIDGES FOR VACUUM SYSTEMS
 ABMESSUNGSTABELLE FÜR FILTEREINSÄTZE FÜR VAKUUMANLAGEN
 TABLE DES DIMENSIONS DES CARTOUCHES AIR INSTALLATIONS DE VIDE

CODICE-CODE F.B.N.	DIAMETRO ESTERNO EXTERNAL DIAMETER	DIAMETRO INTERNO INNER DIAMETER	ALTEZZA HEIGHT	CODICE-CODE RIETSCHLE	CODICE-CODE BECKER	CODICE-CODE BUSCH	CODICE-CODE MANN
AS1.03797	30	10/5	30	730500			C31
AS1.03766	30	10/5	40	730501	909516		C31/1
AS1.03765	30	10/5	64	730502	909531		C32
AS1.05374	30	10/5	60				C32/1
AS1.05375	30	10/6	87	513457			C35
AS1.03633	37	13/0	40		909518		C44
AS1.05324	37	12.5/5	30	730503	909538		C42/2
AS1.05325	37	12.5/5	40	730504	909539		C42/1
AS1.05323	37	13/0	29				C43/1
AS1.03764	37	12.5/5	64	730505	909537		C43
MF9.04701	40	25/25	30				
AS1.05376	40	13/5	91	513458			C48
AS1.05377	45	21/9	70				900074
AS1.03723	50	31/0	34				4500352126
MF9.04702	50	23/23	44				
MF9.02655	50	23/0	59				
AS1.05378	50	31/5	143	515411	909533		C69/1
AS1.03798	50	31/5	160	515310		532033	C610/2
AS1.03762	60	18/5	40	730506	909536		C64/1
AS1.03637	60	18/0	40		909519	532031	C64/3
AS1.03763	60	18/5	52	730524			C66/1
AS1.03761	60	18/5	64	730507	909535		C66
AS1.03640	64	38/0	45		909521		C76/2
AS1.03634	64	38.5/0	69		909505		C75/2
MF9.02656	64	38.5/0	69	730542	84040105	532005	C75
MF9.04703	64	38/38	69	730518			C75/4
AS1.05309	64	38/0	70	730511			C711/1
AS1.05343	64	24/5	74	730508	909532		C79/1
AS1.03639	64	38.5/7	99				C712
AS1.05322	64	24/10	115	730528	909904		C711
AS1.03636	64	38.5/10	115		909510		C713
AS1.03643	64	38/11	166		909514		C718
AS1.05326	69	26/26	26	730534	909508		C74
AS1.05379	75	38/0	59				C78
AS1.05380	82	60/60	69				C914
AS1.03638	82	60/0	71	730533	909506		C912
AS1.05381	90	43/9	170				C1043/1
AS1.05382	95	44/44	144	730512			C1049
MF9.02658	98	60/60	72	730514	84040107	532002	C1112
AS1.03635	98	60/0	72		909507		C1112/2
MF9.04705	98	60/60	103	730080	84040209		C1132
MF9.02657	126	65/65	123	730519	84040207	532003	C1337
MF9.02679	126	65/65	156			5200000157	
MF9.04706	152	88/88	125		84040109		C1574
MF9.02659	152	88/88	222	730517	84040110	532004	C15124/1
MF9.04707	201	146/146	156				
MF9.03859	227	178/178	278				
AT1.01836	227	117/11	370	730554	84040312		C23440
MF9.04708	254	195/195	192	730516		532006	C26240
AT1.06050	233	163/163	167	730071			C24165/3

I SILENZIATORI

I silenziatori FBN, con singolo o doppio tronchetto filettato sono particolarmente indicati per installazioni su soffianti e generatori di vuoto, sia in aspirazione che in compressione. Corpo esterno in acciaio, elemento interno fonoassorbente in poliuretano a celle parzialmente chiuse. Per particolari applicazioni si eseguono trattamenti termici sulle parti in metallo.

A richiesta si eseguono silenziatori con attacchi e dimensioni speciali.

GB SILENCERS

The FBN silencers, with single threaded or double threaded joints, are particularly indicated for installation in blowers and vacuum generators, whether for aspiration or compression.

External body in steel, internal noise-absorbing elements of partially closed-cell polyurethane resin. For special applications heat treatments can be carried out on the metal parts.

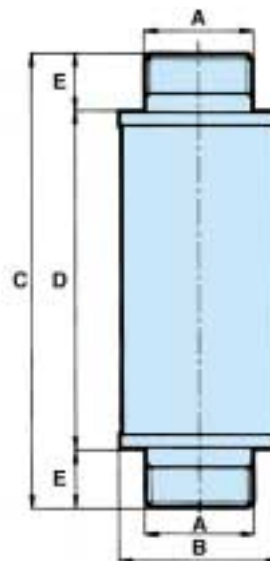
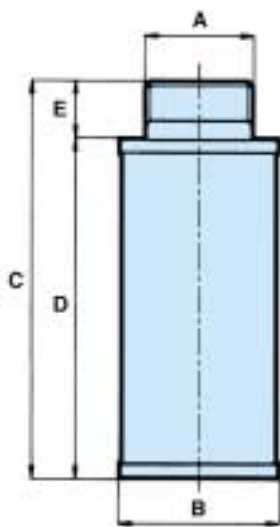
Silencers with special attachments can be supplied by request.

D SCHALLDÄMPFER

Die FBN-Schalldämpfer mit einfachen oder doppelten Gewindestutzen sind besonders für den Einbau auf Drucklüfter und Vakuumerzeuger geeignet, sowohl in der Druck als auch in der Ansaugleitung. Außenkörper aus Stahl, internes Element aus schalldämpfenden Polyurethan mit teilgeschlossenen Zellen. Für besondere Anwendungen werden thermischen Behandlungen der Metallteile vorgenommen. Auf Wunsch werden Schalldämpfer mit besonderen Anschlüsse und Abmessungen hergestellt.

F SILENCIEUX

Les silencieux FBN sont destinés au montage sur des pompes à vide or sur de surpresseurs, ils peuvent être utilisés soit en dépression, soit en compression. La partie externe en acier et l'intérieur en polyuréthane (isolant acoustique), la fixation peut être par simple ou double manchon fileté. Sur demande, les parties métalliques peuvent être réalisées avec des spéciaux traitements thermiques. Sur demande on peut fournir des silencieux avec attaques et dimensions spéciales.



TRONCHETTO SINGOLO - SINGLE THREADED JOINT EINFACHSTUTZEN - FIXATION PAR SIMPLE MANCHON FILETE

MODELLO MODEL	DIMENSIONI DIMENSIONS				
	A	B	C	D	E
SFS.02710	1/2"	50	115	100	15
SFS.02711	3/4"	50	120	100	20
SFS.02709	1"	69	158	138	20
SFS.01736	1"1/4	69	190	138	52
SFS.01734	1"1/2	80	200	168	32
SFS.01737	2"	89	230	198	32
SFS.02712	2"1/2	100	230	198	32
SFS.02705	3"	152	390	350	40
SFS.02719	4"	152	440	400	40

TRONCHETTO DOPPIO - DOUBLE THREADED JOINT DOPPELSTUTZEN - FIXATION PAR DOUBLE MANCHON FILETE

MODELLO MODEL	DIMENSIONI DIMENSIONS				
	A	B	C	D	E
SFS.02713	1/2"	50	130	100	15
SFS.02714	3/4"	50	140	100	20
SFS.02715	1"	69	178	138	20
SFS.02700	1"1/4	69	242	138	52
SFS.01745	1"1/2	80	232	168	32
SFS.02701	2"	89	262	198	32
SFS.02702	2"1/2	100	262	198	32
SFS.02716	3"	152	430	350	40
SFS.02703	4"	152	480	400	40



F.B.N. srl - 42017 NOVELLARA (RE) ITALY
Via Enzo Ferrari, 1/3/5
Tel. 0522 654437 - Fax 0522 662916
e-mail: fbn@fbn.it - internet: www.fbn.it

AZIENDA CON SISTEMA QUALITÀ
CERTIFICATO DA DNV
=UNI EN ISO 9001/2000=